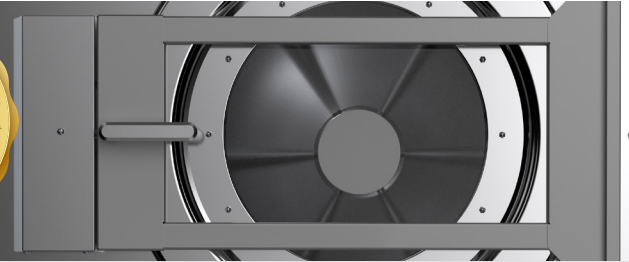




LAVADORA INDUSTRIAL SOFTMOUNT

Modelo: UY1000 - 100 kg

*Imagen Referencial



Las lavadoras extractoras de montaje flexible modelo UY de UniMac® son ideales para instalaciones en el segundo piso o donde no se puede usar una base de hormigón. Estas máquinas comerciales son robustas y están diseñadas con tecnologías avanzadas y ecológicas para reducir costos y maximizar el rendimiento. Pueden soportar las demandas intensivas de diversos sectores y ofrecen un ahorro de agua del 15% en comparación con modelos antiguos, gracias a sus innovadores programas de lavado con tecnología ECO.

DURABILIDAD

El marco resistente de acero recubierto de zinc está unido mediante tecnología "CLINCH", en lugar de soldadura.



DISPENSADORES

Dispensadores removible con 5 compartimentos

OPCIONE DE CONTROL

UniLinc® TOUCH



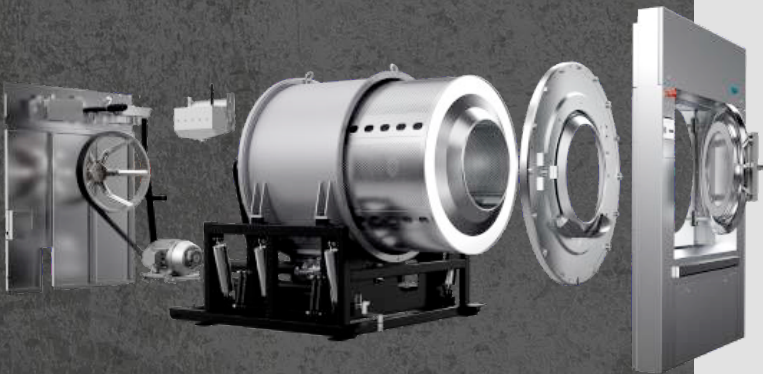
Control PROform



La facilidad de uso impulsa la experiencia de usuario definitiva con el control táctil UniLinc™. El control premium de UniMac aporta simplicidad, flexibilidad e inteligencia a cada lavandería.

- * Pantalla táctil capacitiva brillante.
- * 34 opciones de idioma.
- * Experiencia de usuario fluida.
- * El entrenamiento del personal es rápido sencillo.
- * Inicio diferido para una máxima eficiencia.
- * Temporizador de cuenta ascendente.
- * Diagnósticos rápidos y datos de auditoría de la máquina.

Pantalla monocromática de 5 pulgadas, 20 programas preestablecidos (memoria de hasta 99 programas), completamente programable, puertos de comunicación USB y RS485, puede actualizar manualmente los programas de lavado de la máquina, utilizar una memoria USB o actualizarlos en su PC a través de LMS. y sistema de pesaje semi-automático. Además, una señal de fin de ciclo le ayuda a maximizar la eficiencia.



CARACTERÍSTICAS

- Alta centrifugación y diseño independiente.
- Mueble exterior y parcialmente en acero inoxidable; tambor interior y exterior de acero inoxidable.
- Gran apertura de la puerta (Ø 530 mm o Ø 650 mm).
- Dos grandes válvulas de drenaje (Ø 103 mm).
- Fácil acceso a todas las partes.
- Puerto de comunicación USB.
- Conexiones estándar para jabón líquido.
- Motor eléctrico con variador de frecuencia.
- Jabonera integrada con 5 cacillos extraíbles.
- Palas elevadoras perforadas para mayor acción mecánica y menor consumo de agua.
- Entrada de agua operada por aire.
- Programas de lavado ecológico que reducen agua y electricidad.
- Conexión de jabón líquido con dosificación automática.
- Sistema de pesaje manual.



*Imagen Referencial

Especificaciones Técnicas

Capacidad : 100 kg

TAMAÑO DEL CILINDRO

Diametro : 1,200 mm

Volumen del Cilindro : 972 lt

5 dispensadores removibles

8 conexiones para detergentes líquidos

VELOCIDADES DE CILINDRO - 350GFORCE

Lavado 33 rpm

Extracción 720 rpm

MEDIDAS DEL EQUIPO

Ancho x Altura x Profundidad

2,060mm x 1,790mm x 2,005mm

Conexión de entrada de agua - Pulg

3x1 1/2"

Diámetro de drenaje

Exterior Ø 76 mm

Motor

15 kw

VOLTAJE

380-415V/50-60Hz/3Ph

OPCIONAL

208-240V/50-60Hz/3Ph

Peso Neto 3,170 kg

**En todas las piezas a ser reparadas o sustituidas en los equipos distribuidos por PANAMERICAN TRADING S.A.